



⚡ 3600 – 4500 W С электронагревом

2 моделей



Elztrip EZ 300

Трехпанельные инфракрасные обогреватели.

Назначение и область применения

Прибор серии EZ300 предназначен для общего, дополнительного или локального обогрева помещений разных типов с высотой потолков от 4 до 12 м.

Обеспечение комфорта

Radiant heaters give an efficient and pleasant heat in the dwelling zone and individual comfort can be created with spot and zone heating. No moving parts mean a silent system that does not cause air movements and a hygienic indoor climate is created when the spread of dust, bacteria or odours is reduced.

Эффективность и экономичность

Общеизвестно, что инфракрасные обогреватели реализуют наиболее естественный и в то же время экономичный вид обогрева. Они имеют минимальную инерционность и способны обеспечить комфорт как в помещении, так и на открытом воздухе.

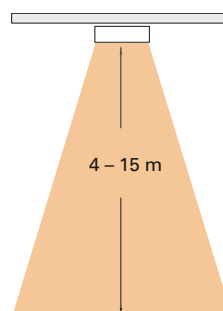
Дизайн

Внешний вид прибора совместим с любыми интерьерами и системами освещения.

Отличительные особенности

- Особая геометрия излучающей поверхности панели обеспечивает наилучшее распределение тепла.
- Приборы предусматривают возможность серийного подключения.
- Монтажные скобы для крепления к потолку входят в комплект поставки.
- Коррозионно-стойкий корпус из оцинкованного и окрашенного порошковым напылением стального листа.
- Излучающая панель из анодированного алюминия.

Высота установки





Тепло направляется туда, где оно необходимо.



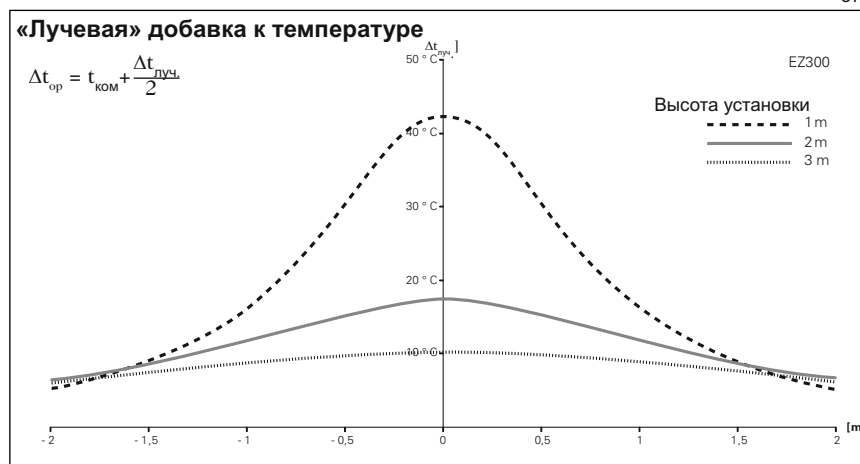
Инфракрасное излучение от приборов поглощается элементами помещения, мебелью и телом человека. Это обеспечивает комфортность обогрева даже для помещений большого объема.



Приборы EZ300 идеальное решение для периодически используемых помещений. Обогрев работает только, когда в помещении находятся люди.



Особенно выгодно использовать инфракрасные обогреватели в помещениях с большой высотой потолков. Экономия по сравнению с традиционными видами отопления может составлять 30-40%.



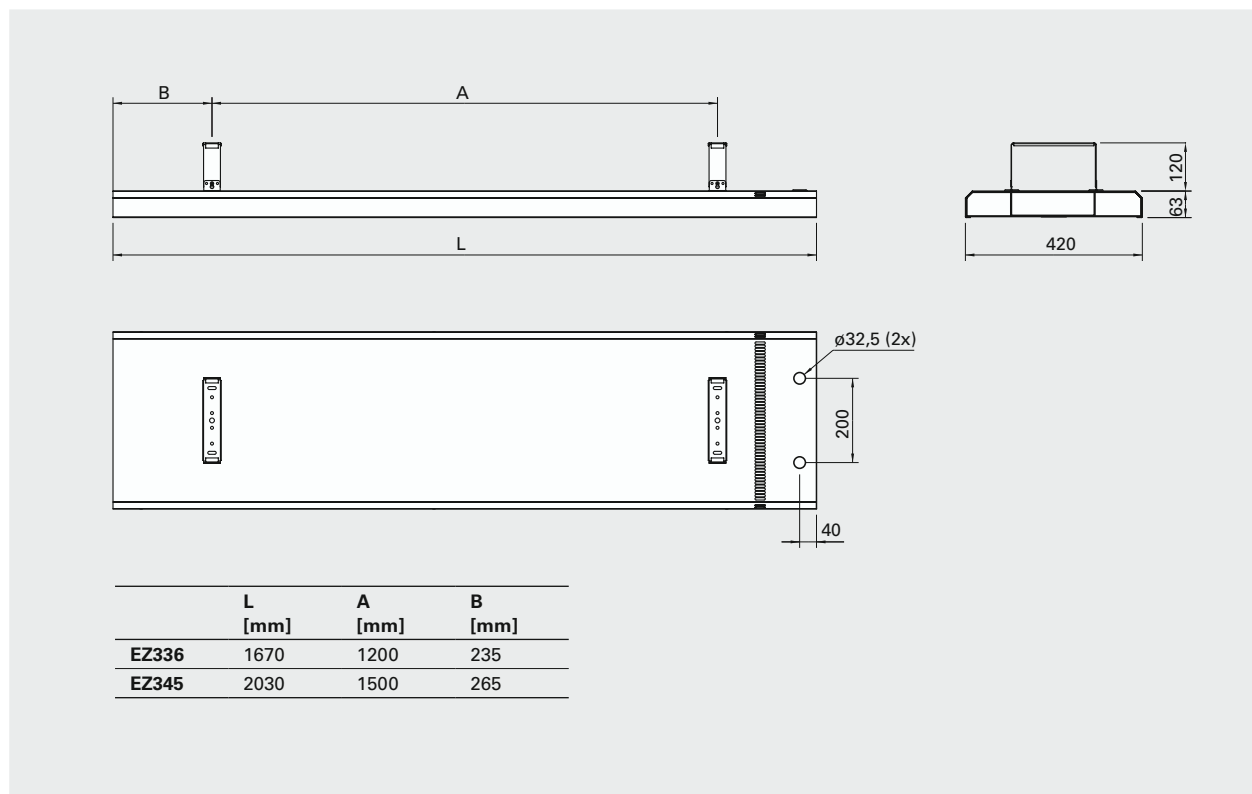
Elztrip EZ300

Технические характеристики | Elztrip EZ300 ⚡

Модель	Мощность [Вт]	Напряжение [В]	Сила тока [А]	Макс. темпер. греющ. поверх. [°С]	Габариты [мм]	Вес [кг]
EZ336	3600	230В3~/400В3N~	9,0/5,2	350	1670x63x420	19,8
EZ345	4500	230В3~/400В3N~	11,3/6,5	350	2030x63x420	24,2

Класс защиты: Elztrip EZ300: (IP44), брызгозащищенное исполнение.
Стандарт СЕ.

Основные размеры



Расположение, монтаж и подключение

Расположение

Для случаев полного обогрева необходимое количество приборов определяется по результатам расчетов теплопотерь. Располагаются приборы таким образом, чтобы обеспечивалось равномерное распределение тепла. В общем случае расстояние между приборами должно быть не больше высоты установки (см. рис.1). При решении задач локального и дополнительного обогрева количество и расположение приборов будет определяться конкретными условиями. Рекомендации в этих случаях можно получить в Представительстве или технических центрах компаний-дилеров.

В помещениях, где поддерживается стандартная средняя температура, а персонал находится на постоянных рабочих местах, расстояние от головы сидящего до прибора должно быть не менее 1,5 м.

Монтаж

Приборы крепятся к потолку на монтажных скобах, на подвеске или тросовых растяжках. В любом случае, поверхность прибора должна располагаться горизонтально. Минимальные установочные расстояния приводятся на рис.2. Монтажные скобы входят в комплект поставки и находятся под крышкой клеммной коробки (см. рис.3). Для крепления к тросовой растяжке могут быть использованы фиксирующие элементы.

Подключение

Приборы серии EZ300 подключаются к сети на постоянной основе. Для удобства серийного подключения клеммы рассчитаны на подключение кабелей до 16 мм².

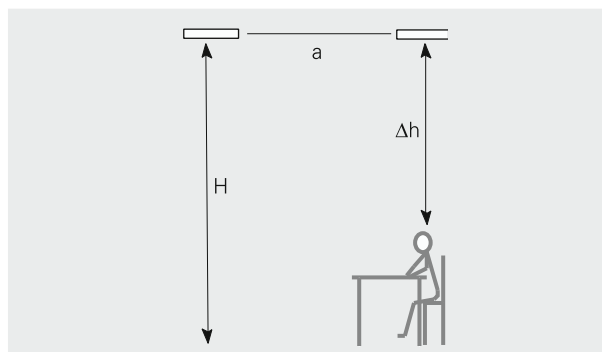


Рисунок 1: Рекомендуемое расположение приборов.

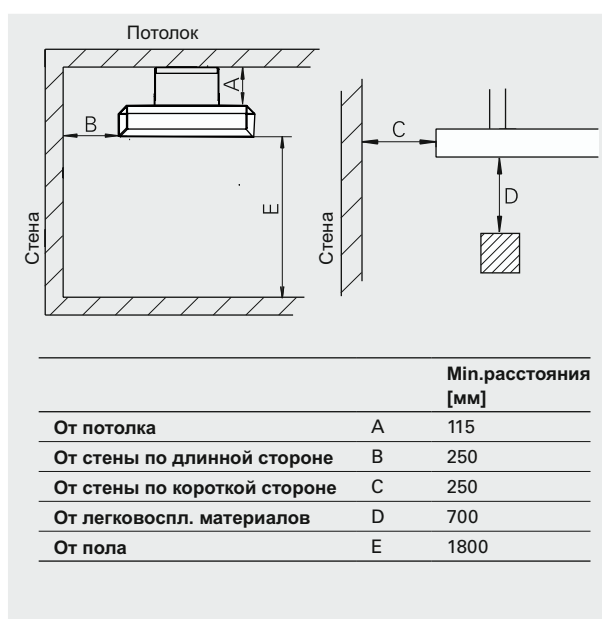


Рис. 2: Минимальные расстояния при установке.

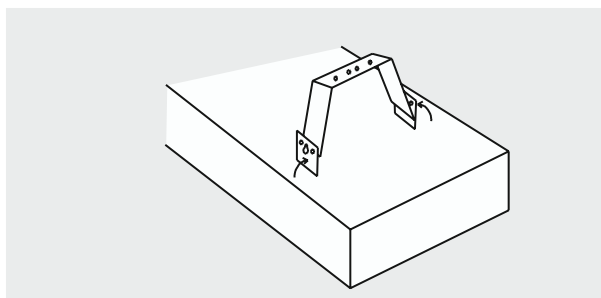


Рис. 3: Монтажная скоба.

Варианты управления

Управление с использованием термостата

Управление отдельными приборами или группами осуществляется термостатом, включаемым в цепь управления магнитным пускателем.

- T10, электронный термостат со скрытой шкалой настройки
- ТК10, термостат с внешней шкалой настройки
- KRT1900, капиллярный термостат, IP55
- S123, 3-х позиционный пульт мощности

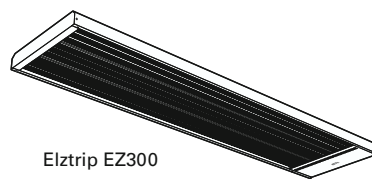
Более подробную информацию о приборах управления вы можете найти в разделе Термостаты и устройства управления.

Приборы управления и принадлежности

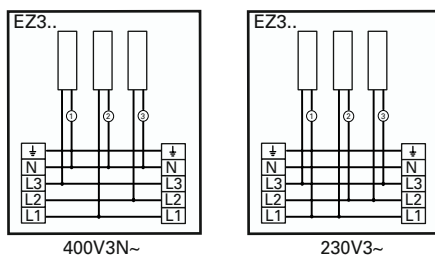
Модель	Описание	Габариты [мм]
T10	электронный термостат со скрытой шкалой настройки	80x80x31
TK10	Термостат с внешней шкалой	80x80x31
KRT1900	Капиллярный термостат, IP55	165x57x60
S123	3-х поз. пульт мощности	72x64x46

Электросхемы

Схемы внутренней коммутации



Elztrip EZ300



Управление с использованием термостата

